

AW 350E4 SILEO VENTILÁTOR

Číslo produktu 34123

Popis

- napäťovo regulovateľné
- ochranná mriežka na saní
- inštalácia v ľubovoľnej polohe
- el. pripojenie cez svorkovnicu na motore

Axiálne ventilátory AW sileo disponujú lopatkami bionického tvaru a sú poháňané motom s externým rotorom. Ventilátory majú štvorcovú stenovú platňu z pozinkovaného oceľového plechu s práškovým náterom čiernej farby (RAL9005). Ochranná mriežka na saní má úpravu práškovou farbou rovnakej farby. Rotor opatrný modrým náterom (RAL5002).

Axiálne obežné koleso je vyrobené z kompozitného materiálu čiernej farby a je dynamicky vyvážené v dvoch úrovniach podľa DIN ISO 1940 časť 1, kvalita G6.3.



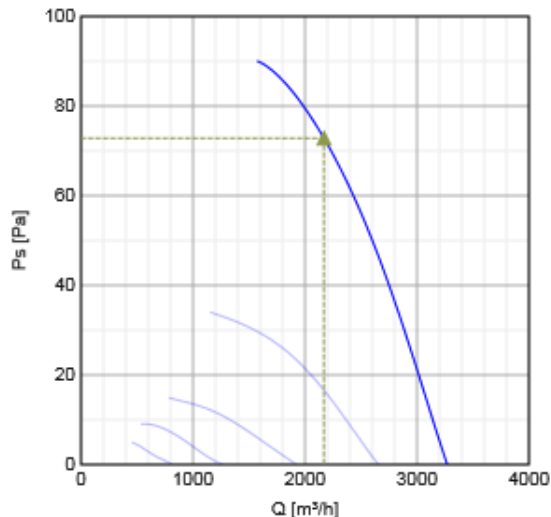
Motory sú vybavené termokontaktmi vyvedenými na svorkovnicu ventilátora. Tieto je nutné pripojiť na zodpovedajúci typ ochranného relé, napr. Systemair S-ET.

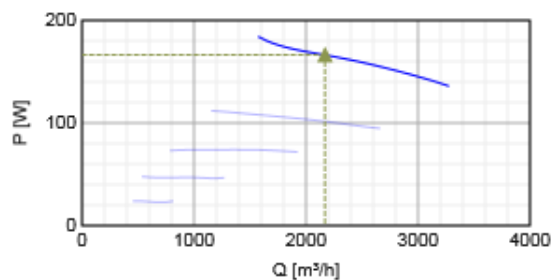
Technické parametre

Napätie	230	V
Frekvencia	50	Hz
Fáza	1	~
Príkion	170	W
Prúd	0.75	A
Max. vzduchový výkon	3276	m ³ /h
Otáčky obež. kolesa	1260	min ⁻¹
Max. teplota prepravovaného vzduchu	60	°C
Max. teplota preprav. vzduchu pri napäťovej regulácii	60	°C
Hladina akust. tlaku v 1 m	62	dB(A)
Hmotnosť	7.5	kg
Trieda izolácie, motor	F	
Trieda krytia, motor	44	IP
Kondenzátor	5	µF

Výkon

Krivky





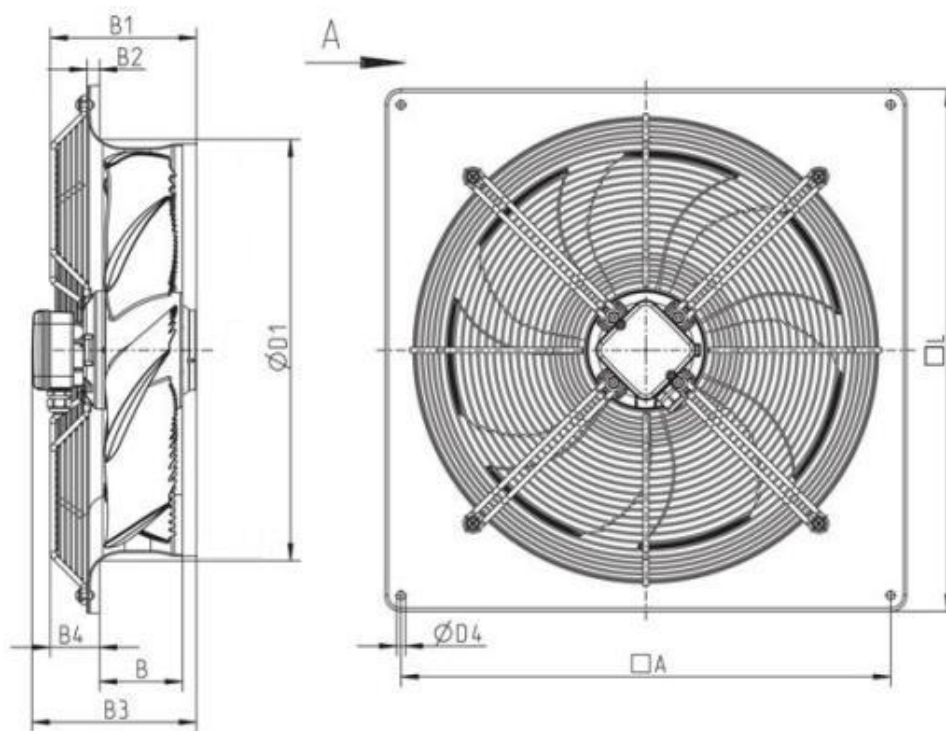
Vzduchový výkon a tlak

	Pracovný bod						
	Q [m³/h]	Ps [Pa]	P [W]	n [min⁻¹]	I [A]	SFP [kW/m³/s]	U [V]
Max. účinnosť	▲ 2168 ▲	▲ 72.8 ▲	▲ 166 ▲	1294	0.731	0.276	230

Akustické dáta

Hladina akust. výkonu	63	125	250	500	1k	2k	4k	8k	Celk
Sanie									
Výtlak									

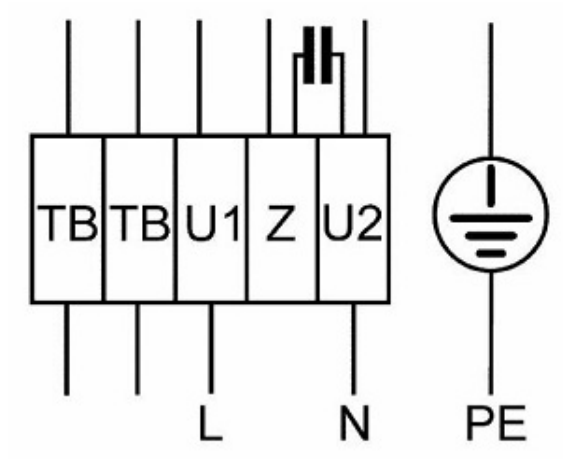
Rozmery



	□A	B	B1	B2	B3	B4	ØD1	ØD4	□L
AW 350DV	435	68	119	12	182	22	388	9	485
AW 350E4	435	68	132	12	173	49	390	9	485

A = Smer prúdenia vzduchu

EI. zapojenie



Príslušenstvo

Elektrické príslušenstvo

AWE-SK relé (5138)
REE 1 regulátor (5314)
REU 1.5 regulátor (5004)
REV-5POL/05 ON/OFF vypínač (33979)
RTRE 1.5 regulátor (5008)
S-ET10 ochran.relé (5154)

Príslušenstvo

VK 35 žalúzia (5642)